

بخش اول
معرفی شرکت عملیات پایش و لرنا گستر

۱) مشخصات متقاضی

الف) اطلاعات عمومی شرکت

- نام: شرکت عملیات پایش وارنا گستر
- نوع شخصیت حقوقی: سهامی خاص
- شناسه ملی: ۱۴۰۰۹۳۰۲۷۳۸
- کد اقتصادی: ۱۴۰۰۹۳۰۲۷۳۸
- شماره ثبت: ۲۳۴۴۵
- تاریخ ثبت: ۱۳۹۹/۰۴/۳۰
- ایمیل: info@voaengco.com
- آدرس سایت: WWW.VOAENGLCO.COM
- آدرس محل استقرار دفتر مرکزی: استان گیلان - رشت - بلوار انصاری-کوچه مهرآیین ساختمان صباح واحد ۱۰
- کد پستی: ۴۱۶۷۶۷۵۳۴۳
- شماره تماس ثابت: ۰۱۳-۳۳۷۲۵۷۹۳
- شماره تماس همراه: ۰۹۱۲۹۳۴۹۷۸۶

ب) سهامداران با بیش از ۱۰ درصد مالکیت در شرکت

نام و نام خانوادگی / نام	نوع شخص	کد / شناسه ملی	تعداد سهام	درصد مالکیت
فرانک آذره لاکه	حقیقی	۲۶۵۰۱۱۱۴۱۰	۱۱۳۸۰۰	٪۹۵
خدمتعلی آذره لاکه	حقیقی	۲۶۵۸۹۴۷۶۰۷	۵۰۰۰	٪۴
فریده میرزایی تکلیمی	حقیقی	۲۶۵۹۵۰۶۷۲۸	۱۲۰۰	٪۱

ج) مشخصات اعضای هیئت مدیره

نام و نام خانوادگی	کد ملی	نمایندگی شخص حقوقی ^۱	سمت	توضیحات ^۲	شماره تماس ^۳	ایمیل ^۳
فرانک آذره لاکه	۲۶۵۰۱۱۱۴۱۰	عضو هیات مدیره و مدیرعامل		موظف	۰۹۱۲۹۳۴۹۷۸۶	Faranak.azareh@gmail.com
خدمتعلی آذره لاکه	۲۶۵۸۹۴۷۶۰۷	رئیس هسات مدیره		غیرموظف		
فریده میرزایی تکلیمی	۲۶۵۹۵۰۶۷۲۸	نایب رئیس هیات مدیره		غیرموظف		

به استحضار می‌رساند شرکت عملیات پایش وارنا گستر به شناسه ملی ۱۴۰۰۹۳۰۲۷۳۸ تحت حمایت پارک علم و فناوری استان گیلان با بیش از یک دهه سابقه در زمینه اتوماسیون و ابزار دقیق، در وندور لیست های ذیل تحت عنوان تامین کننده سیستم های کنترل، پکیج های Analyzer، جریان سنج های چندفازی (MPFM) و انواع Valve و ابزار دقیق ثبت شده است.

لیست جامع بلند وزارت نفت (MOP)	شرکت ملی مناطق نفت خیز جنوب	شرکت نفت فلات قاره ایران
شرکت ملی صنایع پتروشیمی	شرکت ملی گاز ایران	شرکت نفت مناطق مرکزی ایران
مجتمع گاز پارس جنوبی	شرکت نفت و گاز پارس	شرکت مهندسی و توسعه نفت
شرکت ملی فولاد ایران	فولاد تکنیک	IRITEC
پتروشیمی های جم، بوشهر، رازی، امیرکبیر، بوعلی سینا، شازند، اصفهان، خراسان و...		

زمینه های فعالیت و قراردادهای این شرکت را می توان در سه دسته کلی زیر بیان نمود:

Analyzer - ۱

طراحی، ساخت و تجمیع پکیج آنالایزر (شامل اتاقک و سمپلینگ سیستم) و طراحی و ساخت و اجرای اسکید میتینگ و Prover در راستای محاسبات **fiscal** و **Custody**

در این راستا شرکت عملیات پایش وارنا گستر اقدام به برقراری ارتباط محکم و تجاری با شرکت sick و AGT که از پیشگامان این عرصه در جهان می باشد نموده است و شرح جامع فعالیت های صورت گرفته طی این ارتباط تجاری به پیوست آمده است. لازم به ذکر است این شرکت قادر به تامین انواع Gas Analyzer از برنده ABB که رقیب اصلی برند SICK می باشد با قیمت کاملا رقابتی می باشد. در کنار آن تیم طراحی و اجرای این شرکت قادر به ساخت و اسمبل سیستم های سمپلینگ آنالایزر های گازی می باشند.

آنالایزر و سمپلینگ سیستم چیست؟

از این سیستم ها جهت آنالیز و مانیتورینگ آنلاین گازهای ناشی از احتراق از قبیل O₂، CO، CO₂، SO₂، NOx و ... در صنایع مختلف مورد استفاده قرار می گیرد.

دلایل عمده استفاده از سیستم ها عبارتند از:

برآورده نمودن الزامات قانونی وضع شده توسط سازمان های نظیر سازمان محیط زیست

- جمع آوری اطلاعات جهت برنامه های زیست محیطی مرکز صنعتی از قبیل کنترل و کاهش آلاینده های زیست محیطی، دریافت ISO و ...
- مانیتورینگ و کنترل پروسه صنعتی به منظور ارتقا و بهره وری اقتصادی شامل بالا بردن راندمان احتراق، کاهش مصرف سوخت، انجام به موقع تعمیرات، کاهش هزینه های نگهداری و

انواع سیستم های آنالیز و مانیتورینگ گازهای خروجی دودکش:

Extractive

- Cold (Condensing)
- Hot
- Dilution

Cross Stack (Cross Duct)

In-Situ

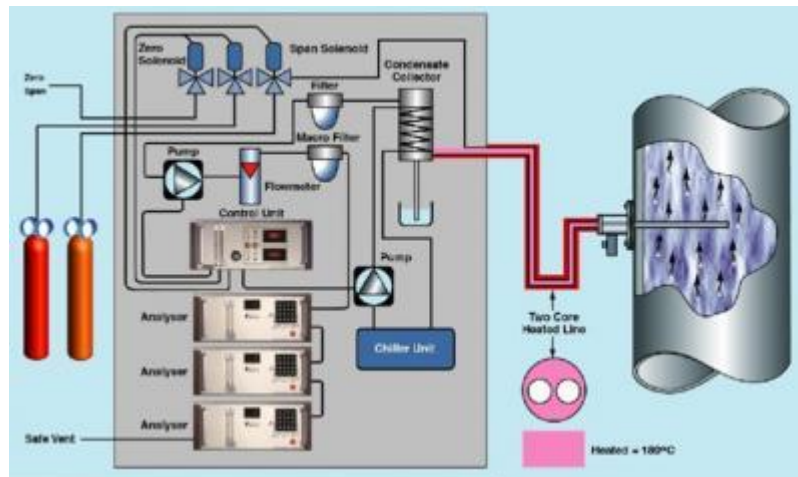
- Open Path
- Envelope Folded Beam

روش Extractive

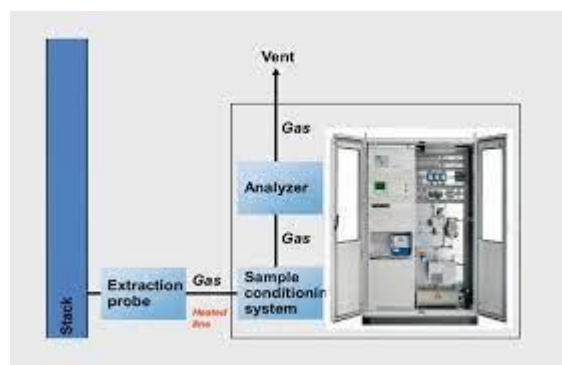
در این روش گاز نمونه از دودکش مکش گردیده، توسط خط نمونه گیری Sample Line از دودکش به آنالایزر منتقل می شود و پس از آماده سازی (Sample preparation) مورد آنالیز قرار می گیرد. در گذشته عمدتاً از این روش جهت آنالیز و مانیتورینگ گاز های خروجی از دودکش استفاده می گردید.

روش Cold (Condensing) Extractive

در این روش گاز از درون دودکش مکش گردیده و توسط خط نمونه گیری گرم Heated Sample Line به آنالایزر منتقل می گردد. در بدو ورود گاز گرم به آنالایزر، واحد Chiller گاز را خنک نموده و واحد Condensate Removal رطوبت آن را حذف می نماید. در نتیجه ادوات و قطعات مورد استفاده بعد از واحد های خنک کننده و حذف رطوبت از نوع سرد و خشک Cold Dry می باشد.



آنالایزر محیط زیستی و extractive



این محصول به همراه سمپلینگ سیستم از اجزا قطعات زیادی تشکیل شده اما مهم ترین قسمت های آن و گرانترین قسمت تجهیزات ذیل می باشد.

۱. آنالایزر IR یا LASER یا پارامگنتیک
۲. کولرهای خنک کننده نمونه SAMPLE COOLER
۳. لوله حرارتی انتقال دهنده نمونه با حفظ دما HEATED LINE
۴. فیلتر اولیه و باکس ضد انفجار آن و هیتر اولیه SAMPLE PROBE
۵. صفحات و کابینت استیل و فلومتر های تثبیت دی

نمونه تکمیل شده سیستم سمپلینگ و آنالایزر پروژه فولاد پاسارگاد



2- انواع Valve و ابزار دقیق

این شرکت بعنوان نماینده انحصاری برند valve IT ایتالیا

با سابقه فروش به پروژه های فولاد سیرجان، صبا فولاد، فولاد میانه، فولاد بافت و ... به شرح پیوست ، قادر به تامین انواع Control valve/Onoff valve/pressure regulator valve با امکان تهیه LC بانکی از ایتالیا می باشد.

۲- F&G ، FCS ، ESD ، DCS

در این راستا شرکت عملیات پایش وارنا گستر با مشارکت شرکت های Yokogawa و Siemens اقدام به طراحی و اجرای انواع سیستم کنترل می نماید.

۳- F&G

در زمینه تامین اقلام F&G و ابزار دقیق این شرکت با مشارکت شرکت Morgen Sieg GMBH و شرکت Western Lube Building Material Trading LLC ، اقدام به تامین با قیمت بسیار رقابتی می نماید

به پیوست گزیده ای از پروژه ها و سوابق فروش این شرکت جهت آشنایی بهتر با تجهیزات قابل تامین به حضورتان ارسال می گردد.

نمونه فعالیت های انجام گرفته در حوزه آنالیزر های آنلاین و CEMS

ردیف	کارفرما	موضوع قرارداد	شرح فعالیت	سال قرارداد
1	فولاد مکران	Gas Analyzer package	طراحی ساخت و اجرا	۱۴۰۱
2	پتروشیمی خارک	Tail Gas Analyzer	طراحی و اجرای TLG	۱۳۹۹
3	پتروشیمی شازند	O2 Analyzer	تامین o2 sick analyzer	۱۴۰۰
4	پتروشیمی رازی	CH4 Analyzer	طراحی و اجرای سمبلینگ و آنالیزر sick	۱۴۰۱
۵	پتروشیمی اصفهان	Hamilton devices for analyzer	تامین سرنگ های آنالیزر hamilton	۱۴۰۰
۶	پتروشیمی بوعلی سینا	O2 analyzer	طراحی و اجرای سمبلینگ و آنالیزر sick	۱۳۹۹
۷	پتروشیمی بوعلی سینا	Advantech industrial pc	تامین کامپیوتر های صنعتی	۱۳۹۹
۸	پالایشگاه چهارم پارس جنوبی	O2 analyzer sick	طراحی و اجرای سمبلینگ و آنالیزر sick	۱۳۹۹
۹	پتروپالایش گنگان	O2 analyzer sick	طراحی و اجرای سمبلینگ و آنالیزر sick	۱۴۰۰
۱۰	پالایشگاه اول پارس جنوبی	O2 Analyzer	طراحی و اجرای سمبلینگ و آنالیزر sick	۱۳۹۹
۱۱	نیروگاه سیکل ترکیبی کاشان	CEMS Analyzer	طراحی و اجرای سمبلینگ و آنالیزر sick	۱۳۹۹

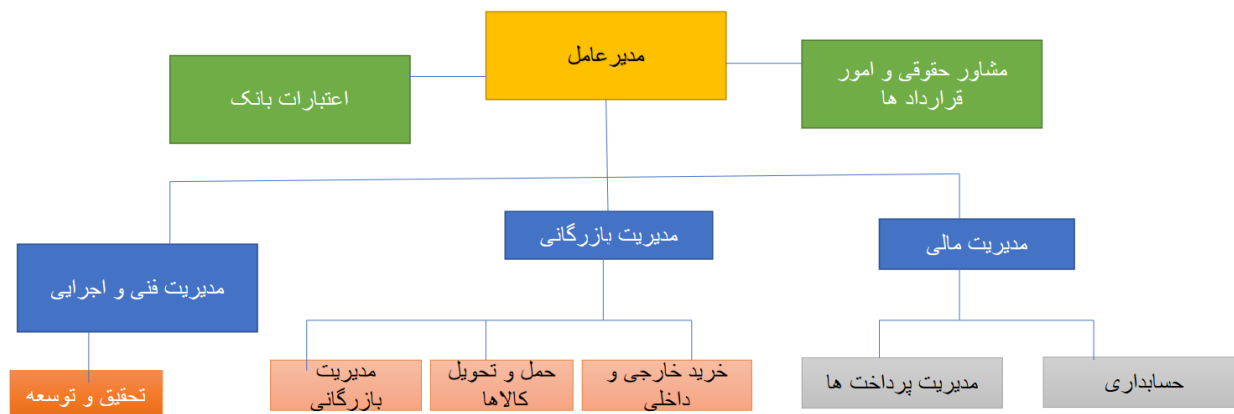
نمونه فعالیت های انجام گرفته در حوزه برق و ابزار دقیق و مکانیک

سال تحویل	موضوع قرارداد	نام مشتری
۱۳۹۹	Digital controller yokogawa	پتروشیمی اصفهان
۱۳۹۹	controller fenwall تحویل	پتروشیمی اصفهان
۱۳۹۹	advantech تحویل کامپیوتر صنعتی متعلقات از برند	پتروشیمی بوعلی سینا
۱۴۰۰	تحویل کامپیوتر زیمنس	پتروشیمی رازی
۱۴۰۰	(rademakers) storck گریکس	پتروشیمی رازی
۱۳۹۹	betta سویچ فشار	پتروشیمی جم
۱۳۹۹	تحویل فن تهویه هوای مطبوع	مجتمع گاز پارس جنوبی
۱۴۰۰	۴۰۰ شاخه heat exchanger تحویل تیوب	مجتمع گاز پارس جنوبی
۱۴۰۰	Hamilton تحویل سرنگ های آنالایزر	پتروشیمی اصفهان
۱۳۹۹	filter BBM تحویل	پتروشیمی اصفهان
۱۴۰۰	Rosemount تحویل ترانس میتر	پتروشیمی اصفهان
۱۴۰۰	Rosemount تحویل ترانس میتر	شرکت پلیمر اریاساسول
۱۴۰۲	PROBE PROXIMITY "BENTLY NEVADA" تحویل	پتروشیمی رازی
۱۴۰۲	SCHNEIDER تحویل کنتاکتور برند	پتروشیمی بوشهر
۱۴۰۲	HEATER TUBE "M&C TECHCROUP" تحویل	فولاد پاسارگاد
۱۴۰۲	NDC تحویل رطوبت سنج	فولاد پاسارگاد

تعداد پرسنل فنی

شرکت عملیات پایش وارنا گستر متشکل از ۱۲ نفر پرسنل از فارغ التحصیلان دانشگاههای تهران، امیرکبیر و بازنشستگان و با تجربیگان صنعت نیروگاهی و نفت و گاز و پتروشیمی می باشد و تعداد پرسنل فنی و متخصص بسته به پروژه های شرکت بصورت پروژه ای تا سقف ۲۵ نفر است.

تعداد تیم بازاریابی و فروش مجموعه متشکل از ۶ نفر پرسنل با اطلاعات فنی بالا و با مهارت ارتباطی بسیار قوی در حوزه ارتباطات صنعت نفت و گاز می باشند.



بخش دوم
صنایع و بازار هدف

۱- صنعت نفت و گاز و پتروشیمی

صنعت نفت به عنوان یکی از صنایع پیشرو در عصر صنعتی توانسته است جایگاه ویژه خود را در عصر دانشی نیز حفظ کند. صنعت نفت و گاز به دلیل ماهیت راهبردی، درآمد و گستردگی بالا از پیشگامان مدیریت دانش در دنیا محسوب می‌شود.

این شرکت با عضویت در وندور لیست شرکت ملی نفت ایران و ۱۵۷ پتروشیمی در ایران و ۱۲۲ شرکت مهندسی مشاور جایگاه غیر قابل اغماضی در این صنعت داشته و درخواست تامین و ساخت های مرتبط با حوزه فعالیت این شرکت بصورت مستمر به این مجموعه ارسال و تیم فنی بازرگانی و فروش این شرکت در حال پاسخگویی به این نیاز ها می باشد.

از نمونه بزرگ فعالیت های صورت گرفته در حوزه نفت و گاز و پتروشیمی به قرارداد های بزرگ این شرکت با مجموعه پتروشیمی رازی، پتروشیمی اصفهان، پتروشیمی جم، پتروشیمی شازند و پتروشیمی بوعلی سینا، مجتمع گاز پارس جنوبی که تمامی می توان اشاره کرد.

صنعت ابزار دقیق و آنالایزر در این بخش در ایران بازار ۱۰۰ میلیون یورپی داشته و شرکت عملیات پایش وارنا گستر با توانمندی تامین و ساخت محصولات ابزار دقیق و آنالایزر و با تکیه بر اعتبار بانکی و اعتبارات بازار و سرمایه در گردش خود میتواند ده درصد این بازار را سهم خود کند و به صادرات محصولات آنالایزر که در کشورهای عمان، قطر، افریقای جنوبی مورد نیاز شدید می باشد پردازد.

نمونه تقدیر نامه های شرکت عملیات پایش وارنا گستر

این شرکت نماینده انحصاری برند VALVE IT ایتالیاست و با ارتباط تنگاتنگ با اتاق بازرگانی ایران ایتالیا تجارت ایمن و پرسودی را با برند VALVE IT ایجاد کرده است که در سال ۱۳۹۷ گذشته حجم فروش بالایی داشته و بخشی از قرارداد های این شرکت با مجموعه های نفت و گاز و فولاد سالانه ده میلیون یورو بوده است.

DATE	PROJECT NAME	PROJECT VALUE
01/02/2013	Myaneh DRI	3.210.000,00 €
04/05/2015	BAFT 1 DRI	2.890.000,00 €
14/06/2015	Kaveh Methanol Plant	225.000,00 €
29/01/2016	SHADEGAN PROJECT - PRV	3.477.000,00 €
25/02/2016	EZBAT TABOOT PROJECT	62.317,00 €
30/05/2016	BP KHAZZAN PROJECT 415124102	144.000,00 €
29/06/2016	ARDAKAN PROJECT - JMIPrj/2015-027	1.985.000,00 €
12/09/2016	NEYRIZ PROJECT 160101-DS80	11.368,40 €
03/04/2017	SABZEVAR PROJECT	66.390,00 €
18/05/2017	KOWSAR - GAS ANALYZER	505.000,00 €
30/05/2017	DG KHAN CEMENT HUB PLANT	161.126,00 €
20/09/2017	BAFT 2 - INSTRUMENTATION VALVES	800.150,00 €
20/09/2017	BAFT 2 - ORIFICE PLATES & SHUT OFF VALVES	389.277,84 €
20/09/2017	BAFT 2 - GAS ANALYZING SYSTEM & FLAME ARESTOR	120.432,00 €

valveIT srl via Caduti di Reggio Emilia 27 | 40033 Casalecchio di Reno (BOLOGNA) | www.valveit.com | info@valveit.com

موضوع قرارداد:
خرید FIELD INSTRUMENT

شماره پیمان: ۹۲-۷۰۲-۱۳۳

صنعت فولاد سبابا

بسمه تعالی؛ در صورتی که به دلیلی امکان ابلاغ سفارش به برخی از سازندگان مندرج در لیست پیوست نباشد، فروشنده مجاز خواهد بود نسبت به تغییر سازنده اقدام نموده و جایگزین مناسب را به خریدار اعلام و پس از کسب تائید خریدار، نسبت به ابلاغ سفارش اقدام نماید.

ماده ۱- اسناد و مدارک قرارداد

اسناد و مدارک ذیل به عنوان اجزاء این قرارداد تلقی شده و بدین نحو تعبیر و تفسیر خواهد شد. و در صورت بروز هرگونه اختلاف بین اجزاء قرارداد اسناد به ترتیب زیر مقدم می‌باشند:

۱- قرارداد حاضر

۲- پیوست‌ها

پیوست شماره ۱- شرح کار، مشخصات فنی، نقشه‌ها و اطلاعات کلی

پیوست شماره ۲- جدول قیمت‌ها

پیوست شماره ۳- برنامه زمانبندی تحویل تجهیزات

پیوست شماره ۴- مدارکی که از طرف فروشنده تحویل می‌گردد.

پیوست شماره ۵- لیست فروشندگان (Vendor list)

برنامه‌های زمانی تفصیلی، صورت‌جلسات، موافقت نامه‌ها و یا هر نوع سند دیگری در مورد کارها و یا مورد دیگری که در مدت قرارداد بر طبق اسناد و مدارک قرارداد و یا رعایت قوانین و مقررات، تنظیم شده و به امضای مجاز طرفین یا نمایندگان آنها برسد نیز جزء مدارک و همتایم این قرارداد بوده و این قبیل اسناد در موضوعات خود بر کلیه مدارک و ضمیمه‌ها برتری دارد در این ماده ارجحیت خواهد داشت.

ماده ۳- مدت قرارداد و مدت انجام کار

این قرارداد از تاریخ تنفیذ قرارداد تا دستور گواهی تحویل قطعی معتبر می‌باشد.

مدت انجام کار از تاریخ تنفیذ قرارداد تا تحویل کامل کلیه موضوع قرارداد حداکثر ۲۸ هفته می‌باشد و فروشنده متعهد شده است تجهیزات موضوع این قرارداد را برنامه زمانبندی و به ترتیبی که در این قرارداد تصریح شده به مقصد بندرعباس ارسال نماید. فروشنده موظف است ظرف مدت ۱۰ روز از تاریخ امضاء قرارداد، برنامه تفصیلی ساخت را جهت تصویب خریدار ارائه نماید.

ماده ۴- شرایط تنفیذ قرارداد و شروع کار

این قرارداد با اجرای موارد زیر تنفیذ خواهد شد.

۱) امضاء و مبادله قرارداد

۲) تسلیم تضمین پیش پرداخت و همچنین تضمین انجام تعهدات توسط فروشنده

۳) تأدیبه پیش پرداخت

چنانچه فروشنده ظرف مدت ۱۵ روز از تاریخ امضاء قرارداد، نسبت به ارائه تضمین پیش پرداخت اقدام ننماید، قرارداد نافذ شده و فروشنده باید کارها را شروع و مطابق برنامه زمانبندی و شرایط قرارداد تحویل نماید.

ماده ۵- مبلغ قرارداد

- مبلغ کل قرارداد ۳۵۰.۰۰۰ (سه میلیون و پانصد هزار) یورو، شامل:

- ۳۲۵.۰۰۰ (سه میلیون و بیست و پنج هزار) یورو برای ارسال اقلام مورد تعهد موضوع قرارداد به صورت CFR به بندرعباس و اتمام مدارک مهندسی بخش ابزار دقیق (پیوست شماره ۴)

۳

۲- صنعت فولادسازی و احیا مستقیم

این شرکت با عضویت در وندور لیست ۲۳ کارخانه فولاد و احیا مستقیم و وندور لیست مشاورین MME MMTE و فولاد تکنیک و شرکت آسین فولاد جایگاه غیر قابل اغماضی در این صنعت داشته و درخواست تامین و ساخت های مرتبط با حوزه فعالیت این شرکت بصورت مستمر به این مجموعه ارسال و تیم فنی بازرگانی و فروش این شرکت در حال پاسخگویی به این نیازها می باشد.

این شرکت با تکیه بر توانمندی و دانش تخصصی خود توانست برنده مناقصه آنالایزرهای کارخانه فولاد مکران با ارزش ۷۰۰ هزار یورو شده و این پروژه را به پیشرفت ۹۹ درصدی برساند.

این شرکت همچنین با مجتمع بزرگ فولاد پاسارگاد همکاری تنگاتنگی داشته و توانسته در این شرکت جایگاه رتبه برتر تامین کننده و سازنده را بدست بیاورد. اعتماد بین این مجموعه و فولاد پاسارگاد به حدی بالاست که برخی سفارشات بصورت ترک تشریفات به این مجموعه ابلاغ می شود.

این شرکت همچنین در وندور لیست شرکت

فولاد هرمزگان

فولاد بافق

فولاد کاوه جنوب

صبا فولاد خلیج فارس و ... ثبت می باشد و اخیراً پروژه فولاد ستاره سیمین هرمز به مبلغ ۱ میلیون یورو را برنده شده است.

این شرکت اهداف خود را به صورت مدون در سه بخش برنامه ریزی نموده است:

الف - اهداف کوتاه مدت

۱. گردآوری بیش از ۱۵ نفر از نیروهای متخصص و متعهد در سطوح کارشناسی ارشد و دکترا
۲. دریافت مجوز فعالیت تجهیزات کنترل صنعتی
۳. دریافت مجوز فعالیت در منطقه آزاد انزلی
۴. ارائه خدمات فنی مهندسی به سراسر کشور
۵. دریافت نمایندگی از شرکتهای معتبر ایتالیایی، اتریشی و چینی
۶. عضویت در اتاق بازرگانی ایران اتریش
۷. عضویت در اتاق بازرگانی ایران آلمان
۸. عضویت در اتاق بازرگانی ایران چین

ب - اهداف میان مدت

۱. افزایش فروش شرکت به ۱۰۰ میلیون یورو
۲. افزایش فروش مواد شیمیایی به کشور چین

ج- اهداف بلند مدت

۱. نصب ماشین آلات و راه اندازی کارخانه
۲. تولید صنعتی محصول دانش بنیان شرکت
۳. صادرات به کشورهای خاورمیانه
۴. صادرات به کشور آفریقای جنوبی
۵. ایجاد مجموعه های فروش زنجیره ای

بخش سوم
اتمام پروژه ساخت آنالایزرهای گرخانه فولاد مکران

کارخانه فولاد مکران :

مجتمع فولاد مکران یکی از طرح های سرمایه گذاری استان سیستان و بلوچستان میباشد که مراحل ساخت آن در زمینی به مساحت ۳۰۰ هکتار در پیکره هشتم صنعتی منطقه چابهار تعریف گردیده است. مجتمع فولاد مکران در کنار آب های آزاد اقیانوس هند، منطقه مکران را توسعه میدهد و نیازهای بازارهای داخلی و فراساحلی را تامین می کند. ساخت و راه اندازی کارخانه فولاد در چابهار با پیش بینی ۳۰۰ شغل و تولید ۱/۶ میلیون تن آهن اسفنجی با روش احیای مستقیم منجر به رشد اقتصادی، اشتغال و توسعه پایدار در منطقه مکران خواهد شد.

این شرکت قرارداد تامین و تجمیع پلیت های آنالایزر خود به تعداد ده عدد را به شرکت عملیات پایش وارنا گستر واگذار کرده است.

ارزش قرارداد اولیه مبلغ ۴۷۸ هزار یورو بود و الحاقیه شماره یک این قرارداد ۳۹۵۰۰ یورو بوده است. الحاقیه شماره ۳ قرارداد مبلغ ۸۲ هزار یورو که مربوط به خرید لوازم یدکی این پروژه می باشد.

کل برآورد هزینه قرارداد اصلی به همراه الحاقیه شماره یک قرارداد مبلغ ۴۶۰ هزار یورو بوده است و این قسمت از پروژه سود ۵۷ هزار یورویی داشته که تامین اصلی مالی این پروژه توسط پیش پرداخت های واصله از کارفرما فولاد مکران انجام گردیده است و بخشی از آن توسط مدیریت مجموعه پرداخت شده است.

۲۰ درصد نهایی باقی مانده از اصل و الحاقیه یک پروژه و ۱۰۰ درصد الحاقیه شماره دو این قرارداد باقی مانده که شامل تامین لوازم یدکی به ارزش ۳۷ هزار یورو می باشد و مبلغ فروش این قرارداد ۸۲ هزار یورو است.

که نیاز به تامین ۳ میلیارد تومان سرمایه در گردش می باشد که بعد از تحویل قرارداد اصلی و الحاقیه شماره یک قرارداد که جمعا شش ماه ممکن است به طول بیانجامد و در این مدت توسط شرکت فولاد مکران به استناد صورتجلسه تحویل در سایت پرداخت خواهد شد.

قرارداد تامین و اسمبل آنالایزرهای گازی کارخانه فولاد مکران

قرارداد اصلی	الحاقیه شماره ۱	الحاقیه شماره ۲ لوازم یدکی
مبلغ ۴۷۸ هزار یورو	مبلغ ۳۹ هزار یورو	مبلغ ۸۲ هزار یورو
میزان سود ۴۰ هزار یورو	میزان سود ۱۰ هزار یورو	میزان سود ۴۵ هزار یورو
درصد پیشرفت ۹۹ درصد	درصد پیشرفت ۹۹ درصد	درصد پیشرفت ۰ درصد
نیازمند تامین مالی جمعی: می باشد	نیازمند تامین مالی جمعی: می باشد.	نیازمند تامین مالی جمعی: می باشد مبلغ ۳ میلیارد تومان

بخش اصلی قرارداد به همراه الحاقیه شماره یک قرارداد پیشرفت ۹۸ درصدی داشته که شرح پیشرفت این پروژه بدیل شکل است.
کللیه مواد اولیه خرید به ارزش 460 هزار یورو خریداری شده و در محل کارگاه اجاره ای این شرکت در منطقه آزاد انزلی بر روی پلیت های استیل
اسمبل گردیده است. گزارش پیشرفت و مراحل اجرای کار به شرح ذیل انجام شده است.



پلیت تکمیل شده به همراه هیئتد لاین



۱

پلیت ها قبل از تیوب کاری و کابل کشی

شرح اقدامات اساسی انجام شده:

۱. تکمیل سفارش گزاری های داخلی و خارجی
۲. انجام پروسه حمل کالاهای اساسی (در مسیر حمل از هامبورگ به انزلی با تراکت مستقیم)
۳. تکمیل نقشه ها
۴. انجام ثبت اماری منطقه آزاد جهت ورود کالها
۵. انجام کلیه خریدهای داخلی
۶. ترخیص کالها و ورود به کارخانه
۷. تکمیل ساخت پلیت ها
۸. تکمیل نصب ادوات روی پلیت
۹. تکمیل تیوب کاری و خم کاری
۱۰. شروع کابل کشی ها
۱۱. طبق نظر کارفرمای محترم رنگ کوره انجام شد.

۱۲. موارد الحاقیه شماره یک قرارداد نیز خریداری شده و نصب شده است.
 ۱۳. درصد نهایی پیشرفت کار ۹۸ درصد می باشد.

Task Name	Duration	Start	Finish	Weight	% Complete	Physical % Complete	درصد پیشرفت
پروژه آنالیزهای مکران	208 days	Tue 20/09/22	Thu 06/07/23	99	100%	0%	98
پرداختی از کاپیرما	1 day	Sat 17/12/22	Sat 17/12/22	22	100%	0%	22
پرداختی اول مستقیم به وارنا	1 day	Sat 15/10/22	Sat 15/10/22	4	100%	100%	4
پرداختی دوم مستقیم به وارنا	1 day	Sun 09/10/22	Sun 09/10/22	4	100%	100%	4
پرداختی اول به شرکت AGT	1 day	Tue 20/09/22	Tue 20/09/22	3	100%	100%	3
پرداختی دوم به شرکت AGT	1 day	Mon 19/12/22	Mon 19/12/22	3	100%	100%	3
پرداختی اول به شرکت SICK	1 day	Sun 09/10/22	Sun 09/10/22	3	100%	100%	3
پرداختی دوم به شرکت SICK	1 day	Thu 05/01/23	Thu 05/01/23	3	100%	100%	3
پرداختی اول به ABB	1 day	Wed 12/10/22	Wed 12/10/22	1	100%	100%	1
پرداختی دوم به ABB	1 day	Mon 13/02/23	Mon 13/02/23	1	100%	100%	1
سفارش گزاری	20 days	Wed 21/09/22	Tue 18/10/22	28	100%	0%	28
سفارش گزاری AGT	2 days	Wed 21/09/22	Thu 22/09/22	10	100%	100%	10
سفارش گزاری ABB	2 days	Mon 17/10/22	Tue 18/10/22	3	100%	100%	3
سفارشات داخلی	4 days	Wed 12/10/22	Mon 17/10/22	5	100%	100%	5

تاریخ ۱۴۰۲/۰۸/۲۴

سفرارش گزری SICK	1 day	Tue 11/10/22	Tue 11/10/22	10	100%	100%	10
بازرسی	96 days	Wed 21/09/22	Wed 01/02/23	6	100%	0%	6
بازرسی SICK	1 day	Mon 26/12/22	Mon 26/12/22	1	100%	100%	1
بازرسی ABB	1 day	Wed 01/02/23	Wed 01/02/23	1	100%	100%	1
بازرسی AGT	1 day	Wed 07/12/22	Wed 07/12/22	1	100%	100%	1
برای بازرسی AGT آماده شدن	48 days	Wed 21/09/22	Fri 25/11/22	1	100%	100%	1
برای بازرسی SICK آماده شدن	47 days	Tue 11/10/22	Wed 14/12/22	1	100%	100%	1
برای بازرسی ABB آماده شدن	70 days	Mon 17/10/22	Fri 20/01/23	1	100%	100%	1
حمل	36 days	Tue 17/01/23	Tue 07/03/23	6	100%	0%	6
به مقصد انزلی AGT, SICK حمل	21 days	Tue 17/01/23	Tue 14/02/23	5	100%	100%	5
به مقصد انزلی ABB حمل	14 days	Thu 16/02/23	Tue 07/03/23	1	100%	100%	1
مهندسی	1 day	Sat 17/12/22	Sat 17/12/22	17	100%	0%	17
مهندسی خرید آنالایزرها و هیئتد لاین و کولر و پراب	10 days	Mon 17/10/22	Fri 28/10/22	5	100%	100%	5
تهیه نقشه های فنی Wiring diagram	15 days	Mon 31/10/22	Fri 18/11/22	5	100%	100%	5
تهیه نقشه های فنی functional drawing	15 days	Mon 31/10/22	Fri 18/11/22	5	100%	100%	5
دریافت تایید از کارفرما	7 days	Mon 21/11/22	Tue 29/11/22	2	100%	100%	2
در انزلی INTEGRATION شروع کار	60 days	Fri 24/02/23	Thu 18/05/23	20	100%	0%	19
plate ساخت	14 days	Fri 24/02/23	Wed 15/03/23	2	100%	100%	2
جانمایی پلیت ها	7 days	Wed 15/03/23	Thu 23/03/23	1	100%	100%	1
هولدر گذاری تجهیزات و سوراخ کاری ها	10 days	Thu 23/03/23	Wed 05/04/23	7	100%	100%	7
تیوب کاریوخم کاری ها	15 days	Wed 05/04/23	Tue 25/04/23	7	100%	100%	7
نصب همه تجهیزات	5 days	Tue 25/04/23	Mon 01/05/23	2	100%	100%	2
برق و کابل کشی و داکت گذاری	9 days	Mon 01/05/23	Thu 11/05/23	1	100%	0%	0
FAT	11 days	Fri 19/05/23	Fri 02/06/23	0	0%	0%	0
FAT آماده شدن برای	1 day	Fri 19/05/23	Fri 19/05/23	0	0%	0%	0
توسط کارفرما FAT انجام	10 days	Mon 22/05/23	Fri 02/06/23	0	0%	0%	0
حمل کالاها به جایبار	14 days	Mon 19/06/23	Thu 06/07/23	0	0%	0%	0

الحاقیه شماره دو به قرارداد

شماره ۱۴۰۱/۱۴۳ مورخ ۱۴۰۱/۰۲/۱۰

این الحاقیه به شماره دو در تهران بین شرکت فولاد مکران با شماره ثبت ۲۰۲۵ و شناسه ملی ۱۴۰۰۴۱۵۵۴۶۵ به نمایندگی آقایان: محمدرضا احسانفر به سمت مدیرعامل و نایب رئیس هیئت مدیره و محمد خان داداشپور به سمت عضو هیئت مدیره از یک طرف که از این پس در این قرارداد "خریدار" نامیده می‌شود و شرکت عملیات پایش وارنا گستر با شماره ثبت ۵۶۱۸۴۲ و شناسه ملی ۱۴۰۰۹۳۰۲۷۳۸ به نمایندگی خانم فرانک آذره لاکه به سمت مدیر عامل که از این پس در این قرارداد "فروشنده" نامیده می‌شود از طرف دیگر با شرایط و ضوابط ذیل منعقد می‌گردد.

ماده ۱ - موضوع الحاقیه


موضوع این الحاقیه عبارتست از خرید لوازم یدکی وفق پیش فاکتور شماره ۵۲۱۲۶۹



ماده ۲ - مبلغ الحاقیه

طی توافق صورت گرفته با شرکت عملیات پایش وارنا گستر وفق پیش فاکتور فروش کالا به شماره ۴۰۰۱۲۷ (که پیوست می باشد) مبلغ قرارداد با احتساب الحاقیه یک قرارداد از مبلغ ۵۱۷/۵۰۰ یورو به مبلغ ۶۰۰/۲۰۱ یورو معادل ۸۲/۷۰۱ یورو بابت خرید لوازم یدکی افزایش یافت.

ماده ۳ - سایر شرایط

سایر شرایط و مفاد قرارداد به قوت خود باقی است.



فرایندهای باقی مانده از اصل قرارداد و الحاقیه شماره ۱

۱ کابل کشی

۲ بسته بندی

۳ ارسال

۴ تحویل و دریافت صورت حساب ۱۵۹ هزار یورویی

فرایندهای باقی مانده طرح الحاقیه دو بدین شکل است.

۱. انجام پروسه خرید خارجی و ثبت آماری و پرداخت ها به مبلغ ۳۷ هزار یورو.

۲. انجام پروسه حمل

۳. تحویل در منطقه آزاد چابهار و دریافت صورتحساب ۸۲ هزار یورویی

بخش چهارم

هزینه های سر بار شرکت

۱. اجاره دفتر

مبلغ اجاره دفتر شرکت عملیات پایش وارنا گستر ماهیانه ۲۱ میلیون تومان می باشد.

۲. اجاره کارخانه

اجاره کارخانه ماهیانه ۹۵ میلیون تومان می باشد

۳. حقوق و دستمزد

این شرکت ماهیانه ۱۷۰ میلیون تومان حقوق و دستمزد و بیمه پرسنل را پرداخت می کند.

۴. مبالغ تنخواه و شارژ

ماهیانه ۲۵ میلیون تومان هزینه های داخلی اداره شرکت می باشد.

الف (اطلاعات پایه

- عنوان طرح: تامین سرمایه در گردش تامین لوازم یدکی دستگاه آنالایزر گازی و فروش به فولاد مکران
- نماد پیشنهادی طرح به فارسی: وارنا
- نماد پیشنهادی طرح به انگلیسی: VARNA
- حوزه فعالیت طرح (مطابق با دسته‌های موجود در پلتفرم): تولیدی
- استان محل اجرای طرح: گیلان
- زمان پیشنهادی برای آغاز فعالیت عملیاتی طرح (صرفاً نوشتن ماه و سال کافی است): ۱۴۰۱/۱۲

مورد نیاز است: مبلغ ۳۰ میلیارد ریال

بازپرداخت: ۶ ماهه اصل و سود پول

مدت زمان پیشنهادی تامین سرمایه ۷ روز

- اطلاعات تماس رابط طرح:
آقای دکتر خشنود ۰۹۱۱۲۳۶۹۶۲۴

